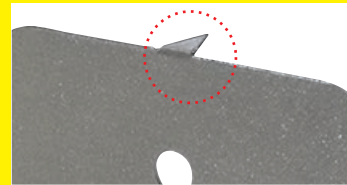


「あっという間に高性能」150mm床断熱工法実現



仮留め用針搭載



大引きへ簡単に仮留めが可能。
施工スピードが向上します。

新しい床断熱施工のスタート

【床断熱フック】は床断熱工法の手間とコストを解消する、床断熱補助アイテムです。床上げをせず、大引き下に断熱材を施工することで、性能も施工性も向上し、燃費半分を目標にした高性能床断熱工法を実現でき、安定した木下地が組めます。

基礎断熱より低コストで高性能を実現！

【床断熱と基礎断熱の仕様別熱損失量比較表】

No.	床断熱、基礎断熱使用内容	熱損失 (W/K)
基礎断熱	1 H14 基準 押出法 PSF3 種 50mm 外断熱 (基礎断熱深さ = 150mm)	36.41
	2 H14 基準 押出法 PSF3 種 SF100mm 外断熱 (基礎断熱深さ = 450mm)	26.24
	3 H14 基準 押出法 PSF3 種 SF100mm 外断熱 + 内スカート SF50mm W=450mm	21.88
	4 ベタ基礎両断熱 EPS65mm×2 土間下全面 EPS50mm 外スカート 50mm W=450mm	18.63
	5 ベタ基礎両断熱 EPS65mm×2 土間下全面 EPS100mm 外スカート 100mm W=450mm	16.85
床断熱	6 床断熱 GWB32K 80mm+ 玄関浴室基礎断熱 押出法 PSF3 種 30mm(H=450mm)	25.48
	7 床断熱 HGW16K 100mm+ 玄関浴室基礎断熱 押出法 PSF3 種 30mm(H=450mm)	23.12
	8 床断熱 HGW16K 150mm+ 玄関浴室基礎断熱 押出法 PSF3 種 50mm(H=450mm)	15.96
	9 床断熱 HGW16K 105mm+ 大引下 GWB32K 50mm + 玄関浴室基礎断熱 押出法 PSF3 種 50mm(H=450mm) 床断熱フック仕様	15.47
	10 床断熱 HGW16K 200mm+ 玄関浴室基礎断熱 押出法 PSF3 種 50mm(H=450mm)	13.29

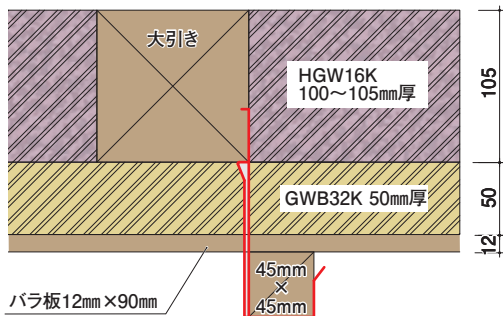
床断熱用補助

新住協推奨

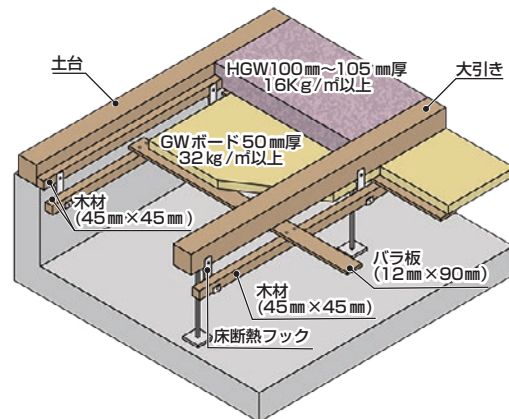
床断熱フック

1 製品標準納まり断面図

製品納まり(大引部)



2 納まりイメージ



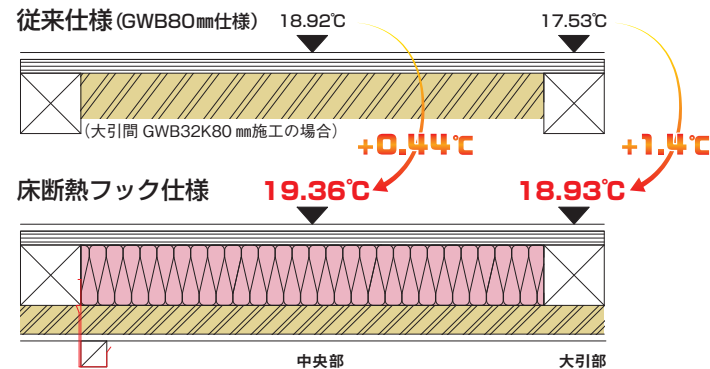
【床断熱フック 熱貫流率U値について (W/m²·k)】

床断熱フック仕様：熱貫流率U値 = **0.234** **約倍の性能値!**

一般的な床断熱工法仕様：熱貫流率U値 = **0.430**
(大引間 GWB32K80mm施工の場合)

※数値は外皮計算ソフトQpexにて算出した自社数値になります。内外温度差1℃あたり、120㎡モデルプランでの熱損失量です。

3 従来の床断熱工法より床表面温度が上がり、快適性が向上



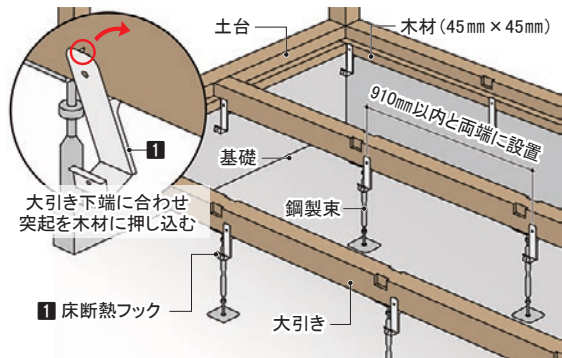
従来の剛床大引間断熱では特に大引が熱橋となるため、大引部の表面温度が低くなり、中央部との差が1.39℃もあります。床断熱フック仕様では中央部で0.44℃、大引部ではなんと1.4℃も上昇して、冬の足の冷えを緩和します。

※室温20℃、床下温度0℃の場合

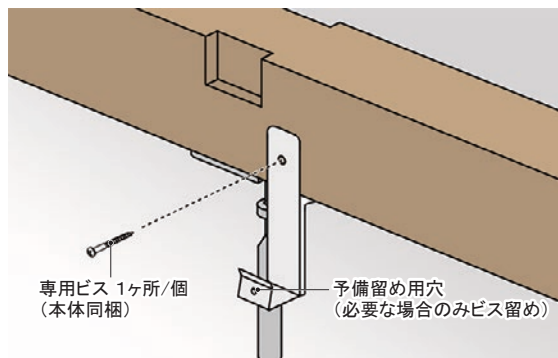
施工説明

単位 (mm)

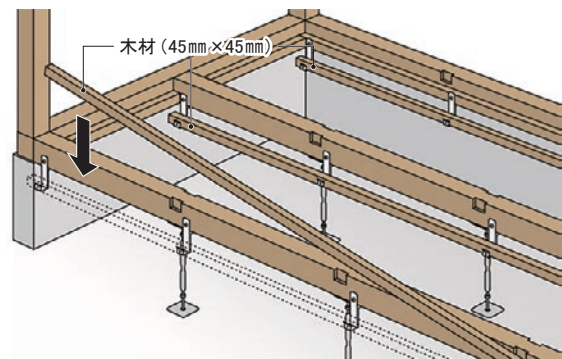
① 土台に木材 (45mm × 45mm) を留付け、大引きに仮留めする



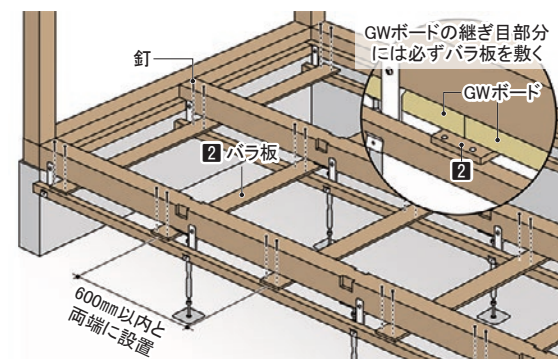
② ビスにて本留めする



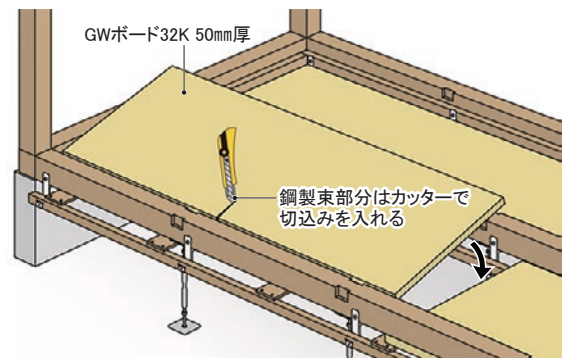
③ 木材 (45mm × 45mm) を金物へはめ込む



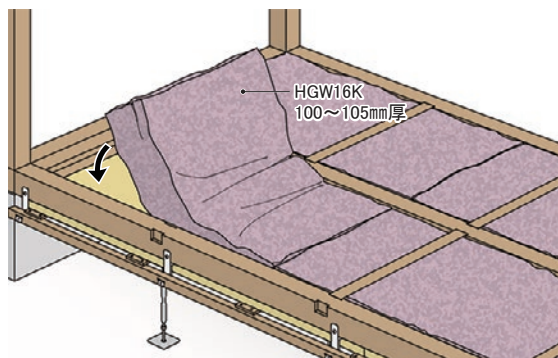
④ バラ板 (12mm × 90mm) を敷き、釘留めして下地完了



⑤ GWボード 32K50mm厚を施工する

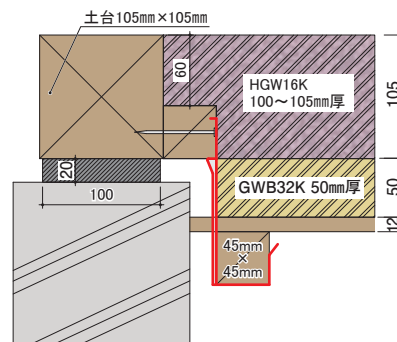


⑥ 大引き間にHGW (高性能グラスウール) 16K100~105mm厚を施工する

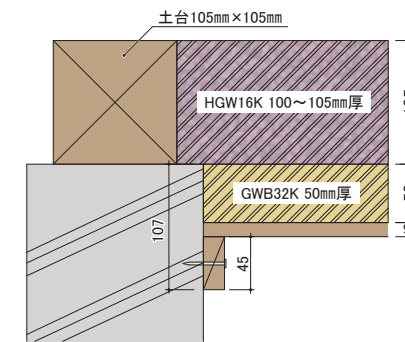


●製品標準納まり断面図 単位 (mm)

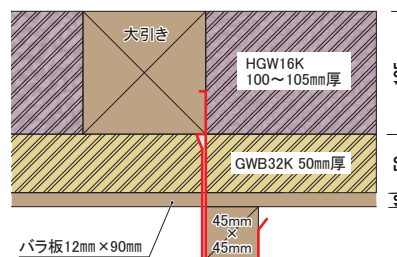
通気土台納まり



床下換気口納まり ※左図と同じ納まり也可

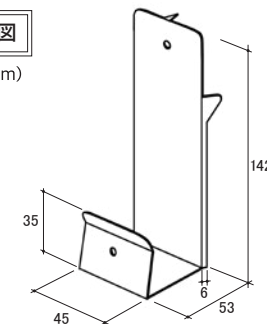


製品納まり (大引部)



製品図

単位 (mm)



⚠ 注意事項

- (1) 施工後の床下有効高さが 350 mm 以上確保できる様に設計して下さい。
- (2) 本製品の留付けは、本体に同梱されている専用ビスをご使用下さい。
- (3) 土台、大引きサイズが90°角、120°角の場合も105°角と同様に施工して下さい。

- 本書に掲載している製品は、改良等により仕様を変更する場合がありますので、あらかじめご了承下さい。
- 本書はイメージ例です。全ての工法等に合致する物とは限りません。
- 施工や納まりに関する注意点については施工説明書をご覧ください。

仕様	
製品名	床断熱フック
品番	O-YDH
材質	合金メッキ鋼板 (材厚=0.4mm)
規格寸法	(高) 142mm × (幅) 45mm × (奥行) 53mm
色調	本体…シルバー 専用ビス…シルバー
入数	100個入り/ケース
付属品	専用ビス:(長)25mm/[120本入り/ケース]
設計価格(税別)	64,500円

